

Handlingsystem für Korbtransportmaschinen Vorspültisch-Einhängeplatte mit Becken

Technisches Datenblatt

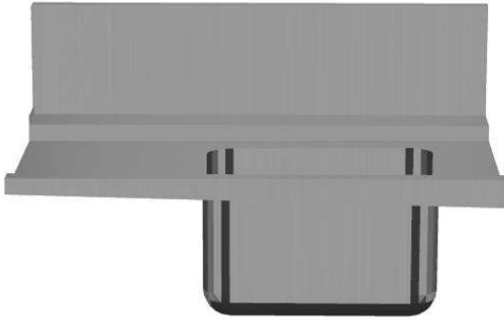
ARTIKEL # _____

MODELL # _____

NAME # _____

SIS # _____

AIA # _____

**865487 (BHRPITB10R)**Vorspültisch-Einhängeplatte
mit Becken, R > L, 1000 mm**865488 (BHRPITB10L)**Vorspültisch-Einhängeplatte
mit Becken, L > R, 1000 mm

Kurzbeschreibung

Artikel Nr. _____

Konstruiert und gefertigt aus rostfreiem Chrom-Nickelstahl 1.4301 mit Wandhochzug. Beckenabmessungen 500x400x300 mm Überlaufrohr, Ablaufbohrung und Kunststoff-Geruchsverschluss Laufrichtung: von rechts nach links.

Hauptmerkmale

- [NOT TRANSLATED]
- Geeignet für 500 x 500 mm Geschirrspülmaschinenkörbe.

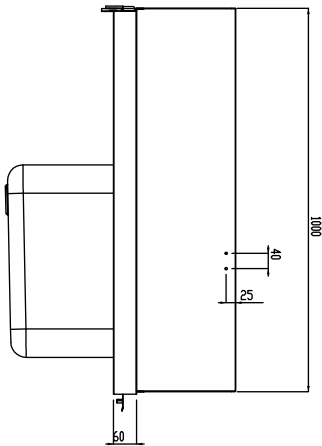
Konstruktion

- Alle Flächen sind glatt und poliert.
- Konstruktion komplett aus AISI 304 rostfreiem Edelstahl
- Ganz mit der Unterkante verkantet, tiefe Antitropfprofile für sicheres Spülen und leichte Reinging.
- Einschließlich Spritzschutz.
- [NOT TRANSLATED]

Genehmigung: _____



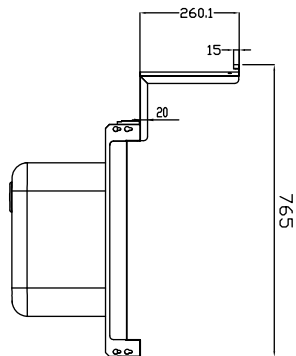
Front



Schlüsselinformation

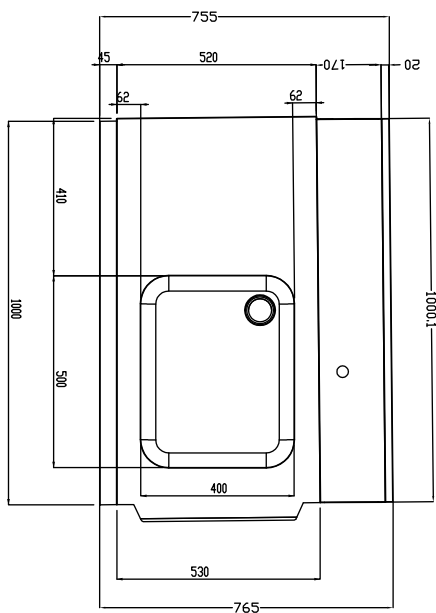
Außenabmessungen, Länge:	
865487 (BHRPITB10R)	1000 mm
865488 (BHRPITB10L)	1000 mm
Außenabmessungen, Tiefe:	755 mm
Außenabmessungen, Höhe:	1170 mm
Nettogewicht:	16 kg
Höhenverstellbar:	0/0 mm

Seite



D = Ablauf

oben



	865487	865488
Optionales Zubehör		
855297 - Schaber	✓	✓
855315 - Vorspülbrause, Einlochmontage	✓	✓
865418 - Abnehmbarer Brückentisch 800mm	✓	✓
865419 - Abnehmbarer Brückentisch 800mm mit Loch	✓	✓